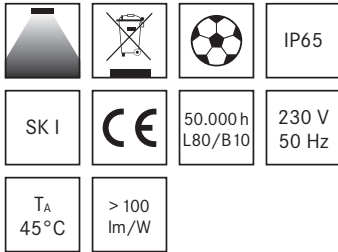


PSH-2653..
PSH-2657..

Kranleuchte LED
Crane light LED

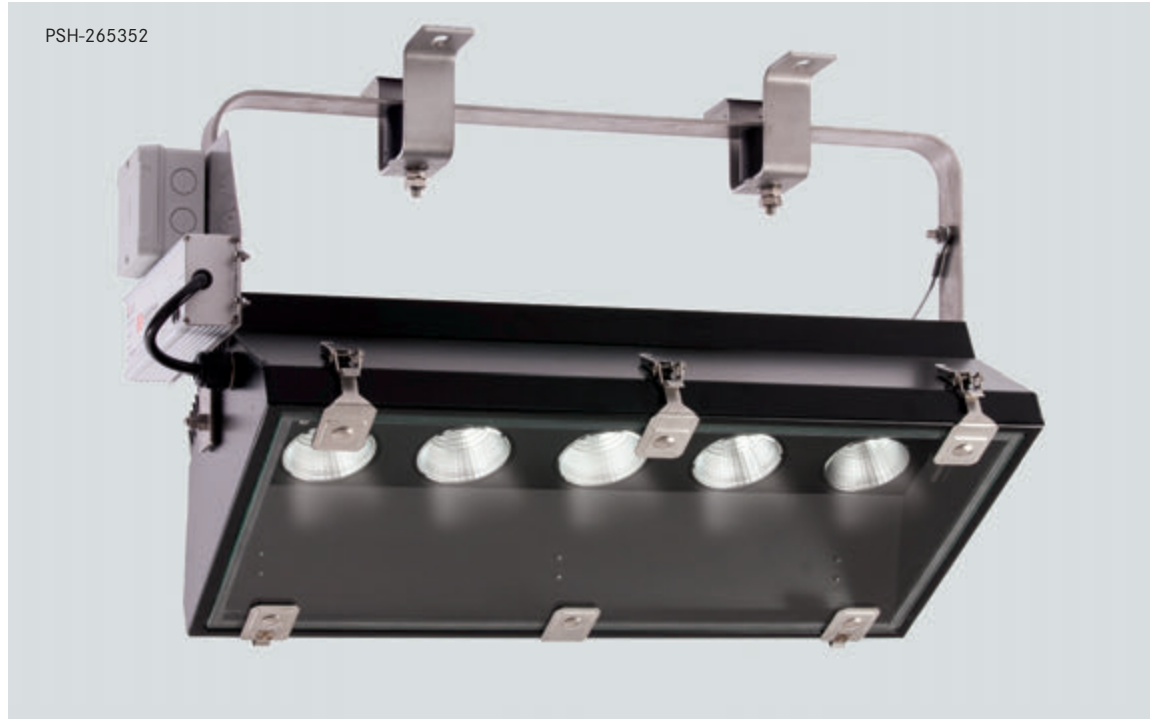


Einsatzbereiche

Ortsfeste Beleuchtung von Kranbahnen, Baukränen, Industriekranen, Portalkranen, Hafenmobilkranen, Fachwerkportalkranen, Hafenschienenkränen sowie schwingungsgefährdeten Konstruktionen in staub- und schmutzhaltiger Atmosphäre.

Areas of Application

Stationary lighting of crane runways, construction cranes, industrial cranes, mobile harbour cranes, portal harbour cranes, portal cranes, wide span gantries and vibration-prone systems in dusty and dirty conditions.



Symmetrische Lichtstärkeverteilung mit LED-Technologie, engstrahlend 23° Symmetrical light distribution with LED-Technology, narrow beam 23°

Type	Leistung Wattage	Lichtstrom* Luminous flux*	Farbtemperatur/-wiedergabe** Colour temperature/CRI**	Bestell-Nr. Order. No.	kg	RAL	Schutzart Protec. Class	LVK LDC
PSH-265711	1 x 39 W	3840 lm	5000 K/CRI65	92374	10,10	9005	IP65	1
PSH-265721	2 x 39 W	7680 lm	5000 K/CRI65	92375	10,20	9005	IP65	1
PSH-265331	3 x 39 W	11520 lm	5000 K/CRI65	91749	14,30	9005	IP65	1
PSH-265341	4 x 39 W	15360 lm	5000 K/CRI65	91568	14,40	9005	IP65	1
PSH-265351	5 x 39 W	19200 lm	5000 K/CRI65	91900	14,50	9005	IP65	1

Symmetrische Lichtstärkeverteilung mit LED-Technologie, breitstrahlend 56° Symmetrical light distribution with LED-Technology, wide beam 56°

Type	Leistung Wattage	Lichtstrom* Luminous flux*	Farbtemperatur/-wiedergabe** Colour temperature/CRI**	Bestell-Nr. Order. No.	kg	RAL	Schutzart Protec. Class	LVK LDC
PSH-265712	1 x 39 W	3900 lm	5000 K/CRI65	92376	10,10	9005	IP65	2
PSH-265722	2 x 39 W	7800 lm	5000 K/CRI65	92377	10,20	9005	IP65	2
PSH-265332	3 x 39 W	11700 lm	5000 K/CRI65	91751	14,30	9005	IP65	2
PSH-265342	4 x 39 W	15600 lm	5000 K/CRI65	91717	14,40	9005	IP65	2
PSH-265352	5 x 39 W	19500 lm	5000 K/CRI65	91901	14,50	9005	IP65	2

Technische Änderungen vorbehalten. *effektiver Leuchten Lichtstrom **andere Farbtemperaturen und -wiedergaben sind ebenfalls lieferbar
Technical amendments reserved. *effective Luminous flux **Additional colour temperatures and CRIs are also available

LDC Light distribution curve

Leuchtgehäuse

- Aluminium
- Formstabil gekantet und endlos verschweißt
- Kühlkörper aus Aluminium
- Korrosionsbeständig
- Alterungs- und temperaturbeständige Silikonprofilabdichtung
- Kabelverschraubung M20x1,5 mit Zugentlastung
- Federnde Aufhängung aus korrosionsbeständigem Stahl mit vibrationsdämpfenden Elementen
- 40° schwenkbar
- Zusätzliche Sicherung mittels Drahtseil
- Anschlusskasten

Elektrische Ausrüstung

- LED-Converter, Konstantstrom, außerhalb des Leuchtgehäuses
- Funkenstört
- Temperaturbeständige Verdrahtung
- Anschlussfertig verdrahtet

Lackierung

- Innen und außen pulverbeschichtet
- Standardmäßig RAL 9005
- Leuchtgehäuse gegen Mehrpreis in allen RAL-Farben erhältlich
- Kühlkörper ausschließlich in RAL 9005

Lichtstärkeverteilung

- Symmetrische Lichtstärkeverteilung
- Breit- oder engstrahlend

Abdeckung

- Einscheibensicherheitsglas (ESG)
- Klar, plan
- Temperaturwechselbeständig
- ESG gehalten durch Kniehebelverschlüsse aus Edelstahl Rostfrei
- Abklapp- und abnehmbar

Reflektor

- Kunststoffreflektor beschichtet in verschiedenen Abstrahlwinkeln

Bestellbares Leuchtenzubehör gegen Mehrpreis

- Steckeranschluss zwischen Leuchte und Converter
- LED-Converter, Konstantstrom, dimmbar (1-10V)
- LED-Converter, Konstantstrom, dimmbar (DALI) ab Anfang 2015

Wir versuchen, unseren Kunden ständig die aktuellsten LED Entwicklungen weiter zu geben, daher fragen Sie bitte auch nicht aufgeführte Varianten nach.

PSH-265342



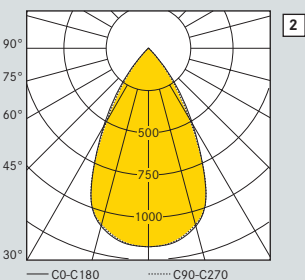
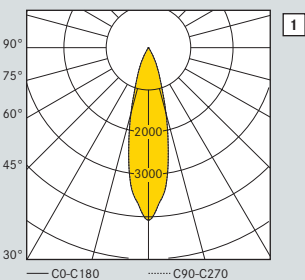
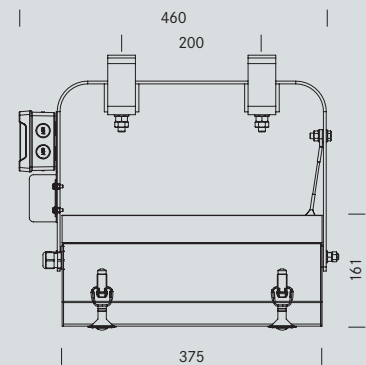
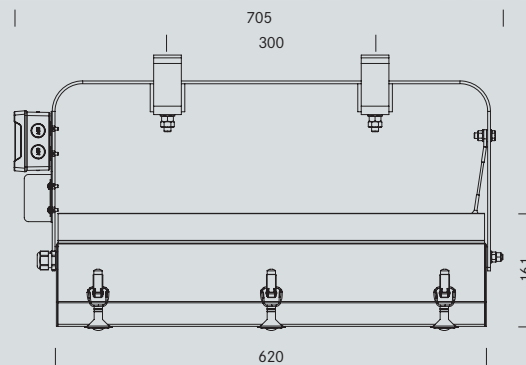
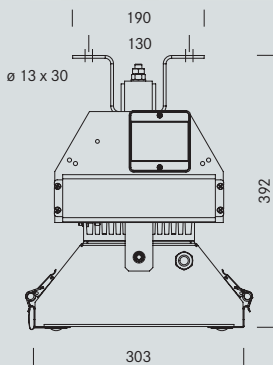
PSH-265722



PSH-265332



PSH-265712



Light Housing

- Aluminium
- Dimensionally stable folded and continuously welded
- Heat sink made from aluminium
- Corrosion-resistant
- Wear- and temperature-resistant silicone gasket
- Cable gland M20x1.5 with strain relief
- Resilient suspension made from corrosion-resistant steel with vibration-dampening mountings
- 40° Tilting possible
- Steel wire as additional safety measure against falling
- Terminal box

Electrical Equipment

- LED-Converter, constant current external, mounted to the bracket
- Noise suppressive

- Temperature-resistant wiring
- Wired ready for connection

Finish

- Interior and exterior powder-coated
- Default RAL 9005
- Light housing in all RAL colours available at cost
- Heat sink exclusively in RAL 9005

Light distribution

- Symmetrical light distribution
- Narrow or wide beam available

Cover

- Single-pane safety glass (SSG)
- Clear, planar
- Temperature-resistant
- SSG held by toggle lever closure made from stainless steel
- Removable and replaceable

Reflector

- Coated PC reflector with different viewing angles

Available Accessories at cost

- Plug connection between light and converter (only for non dimming)
- LED-Converter, constant current, dimmable (1-10V)
- LED-Converter, constant current, dimmable (DALI) beginning 2015

Our aim is to provide our customers the current state of the art, therefore please contact us for non-listed versions.